

Фирма оставляет за собой право вносить изменения, не влияющие на качество изделия. Сборку производите на твердой и ровной поверхности!

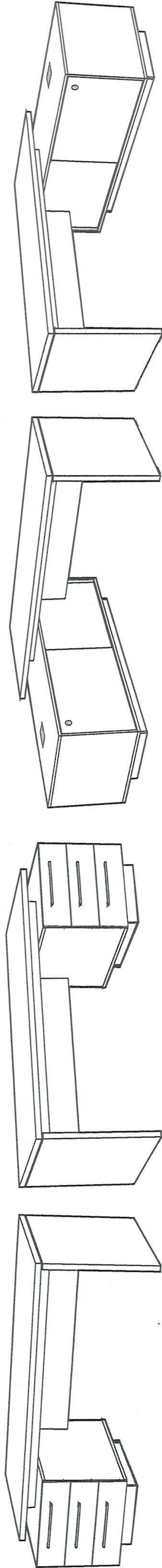
# Стол EB8

EB8-L

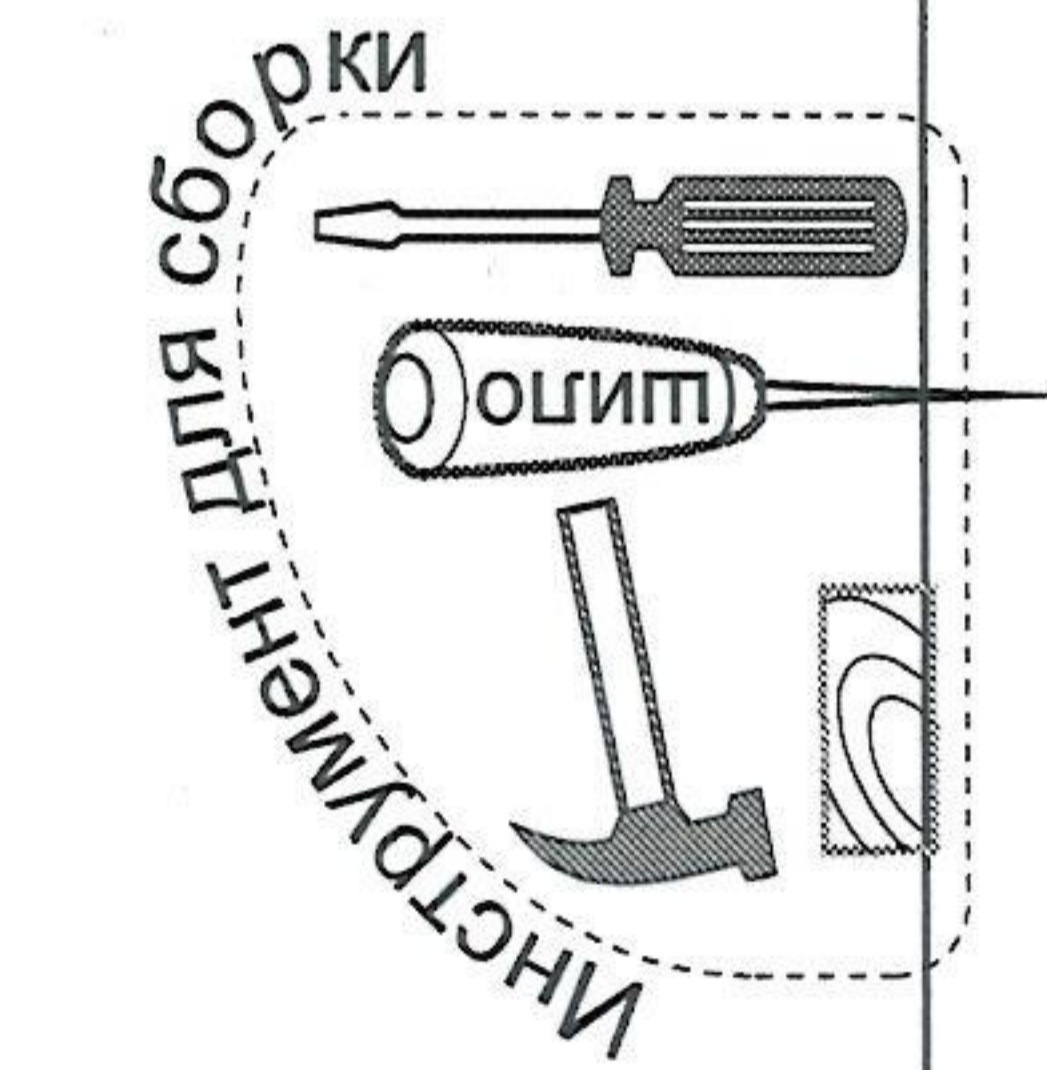
EB8-R

EBС-L

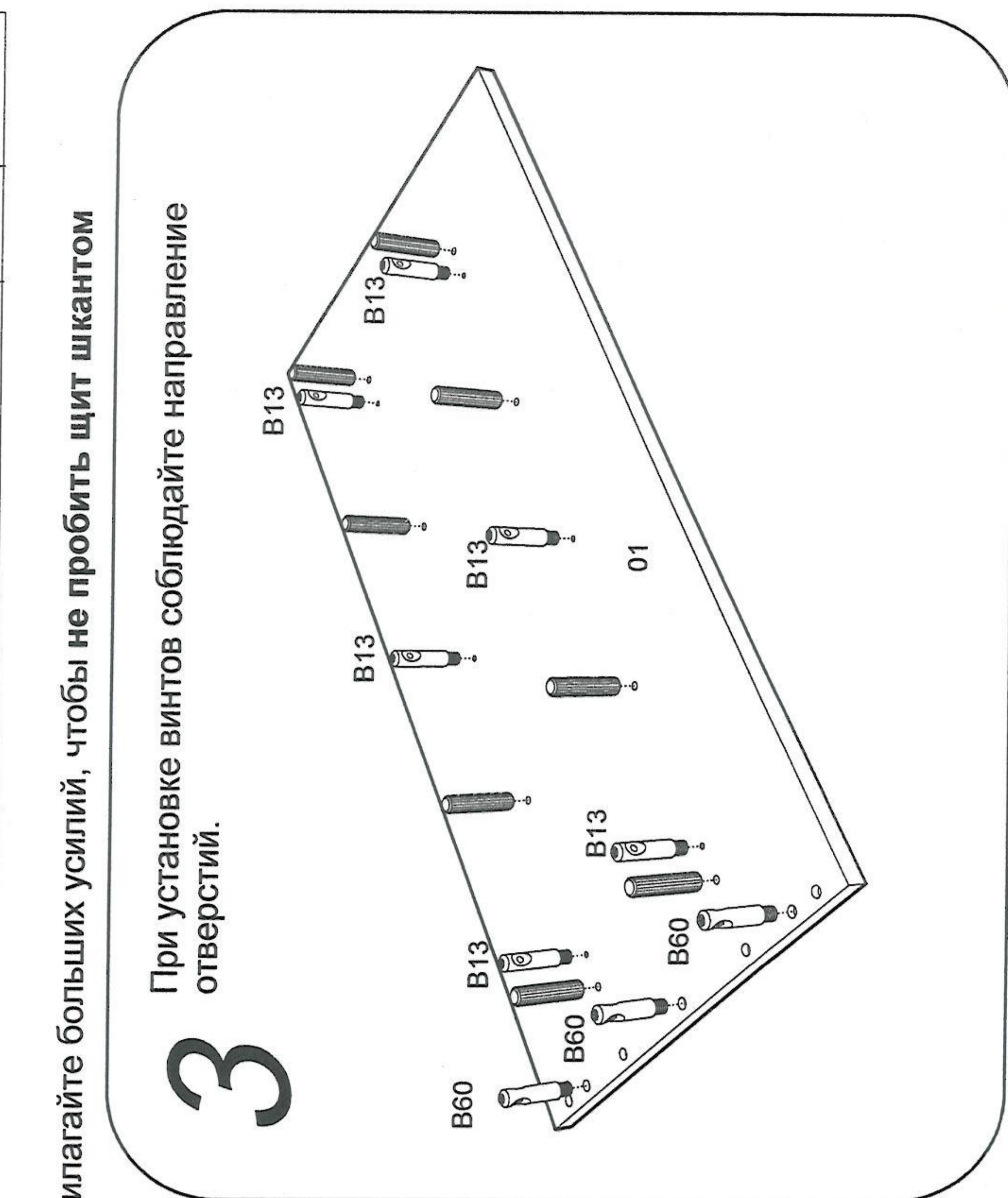
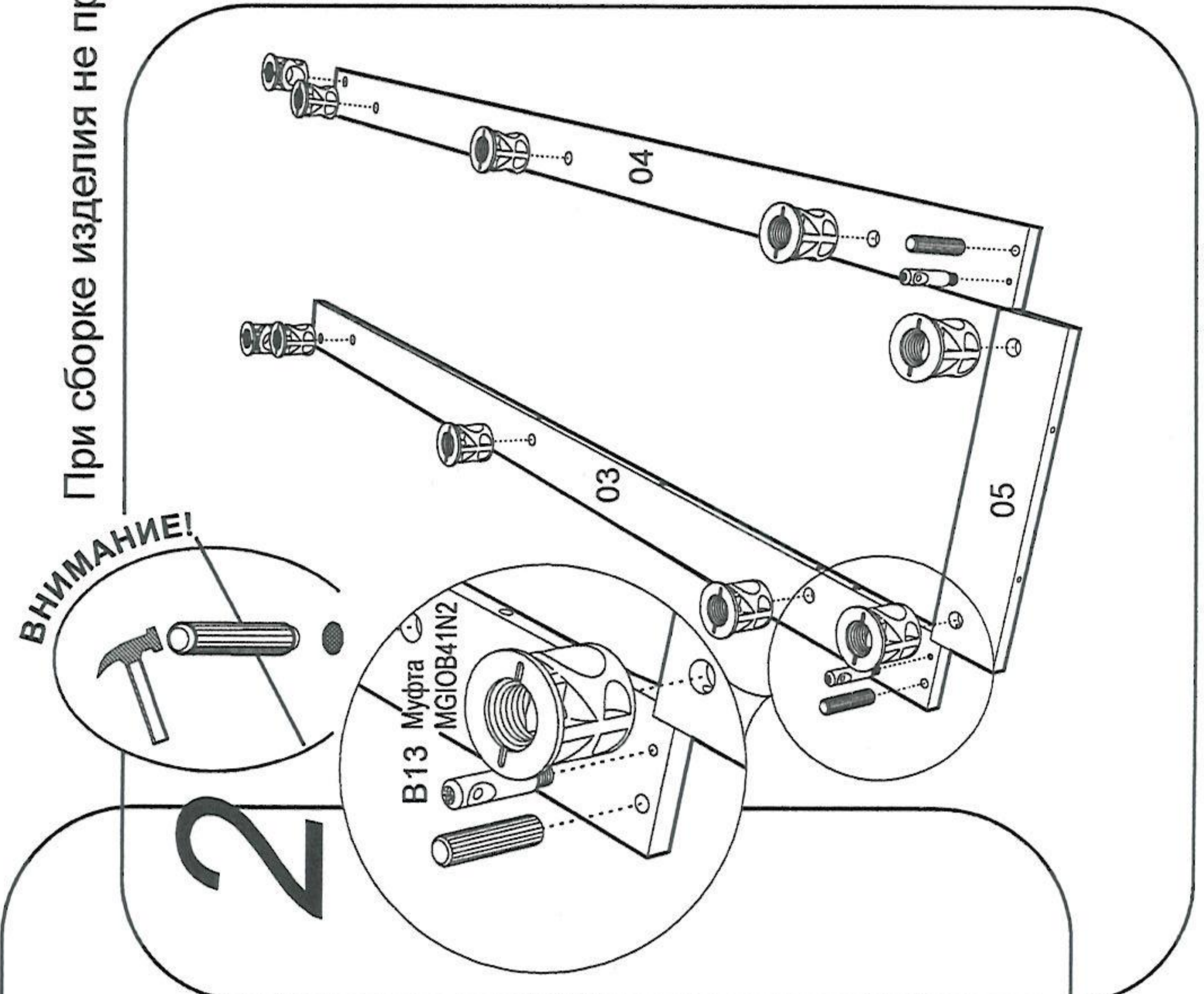
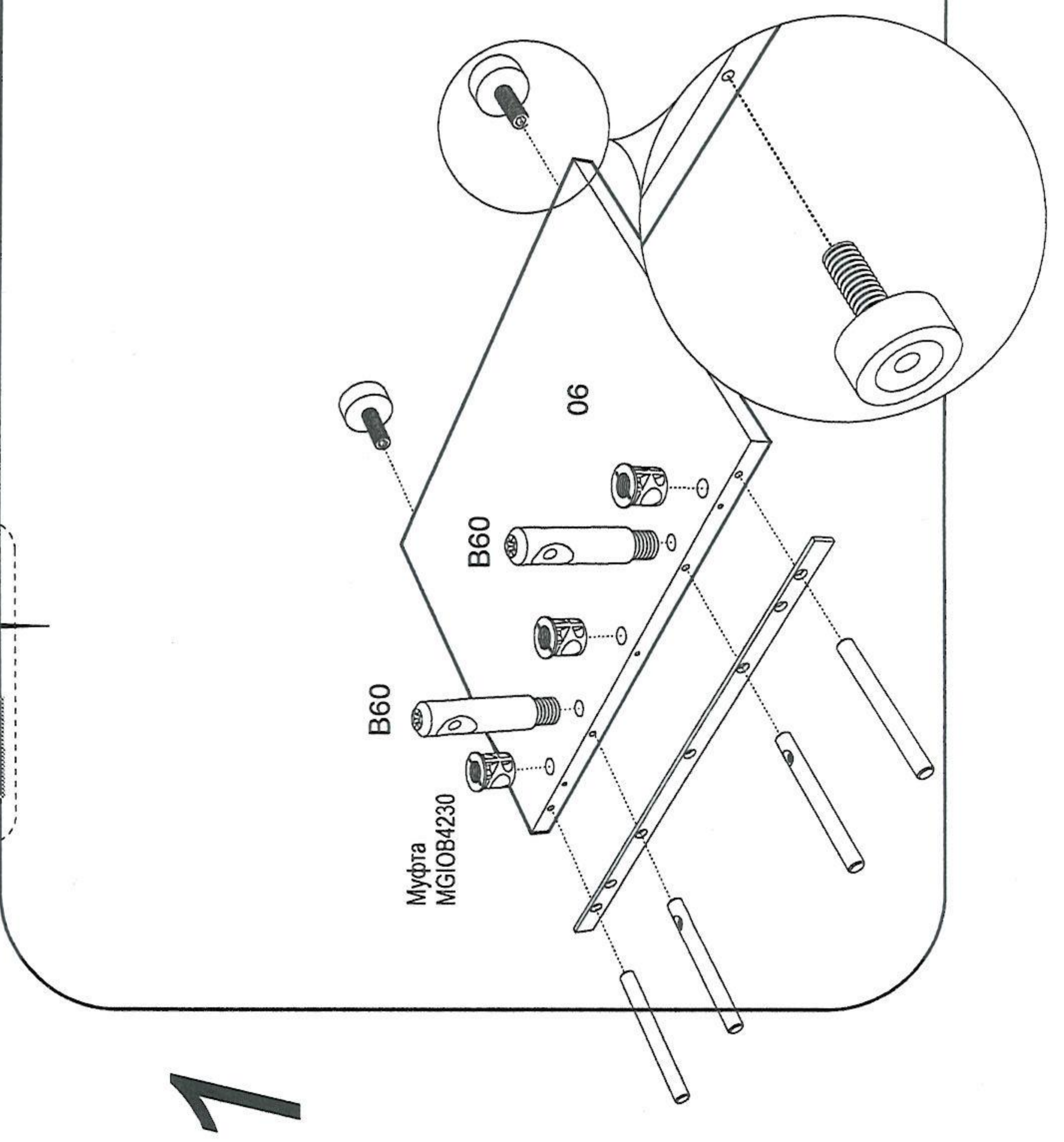
EBС-R



**Внимание!** Перед сборкой стола необходимо собрать опорную тумбу (см. инструкцию тумбы) в зависимости от выбранной композиции. Сборку (установку) композиции производить уже на определенном месте. Перемещение изделий производить раздельно друг от друга!



Вкладыш 012x114-M6 2шт.	Муфта MGI0B41N2 9 10шт.	Муфта MGI0B4235 12,5 3шт.	Винт конусный L=9 MGI0B4611 B14 13шт.	Винт L62x7,5 B60 62 5шт.	ШКАНТ 8x35 10шт.	ШКАНТ 12x113 2шт.	Опора регулируемая 2шт.	Вставка декор. 897x35x5 1шт.	Винт WWZ M6x12 KB 8шт.	Стяжка СМ-2 2шт.	Кронштейн 2шт.
-------------------------------	----------------------------------	------------------------------------	---	--------------------------------------	------------------------	-------------------------	-------------------------------	------------------------------------	------------------------------	------------------------	-------------------



1

2

3